



# SÉRIE TIROIRS DANS ÉTAGÈRES

## MS

### Guide d'installation



7/16"



7/16"



Qté	Description
2 x	Profilé de montage avant
2 x	Profilé de montage arrière (noir)
12 x	Boulon hexagonal 1/4-20 x 3/4"
12 x	Écrou cranté 1/4-20
1 x	Autocollant de sécurité
1 x	Guide d'installation
3 x	Vis auto perceuse 6 x 1/2 à tête bombée
1 x	Garniture en acier inoxydable avec DEL (122GZ02-0001) [optionnel]



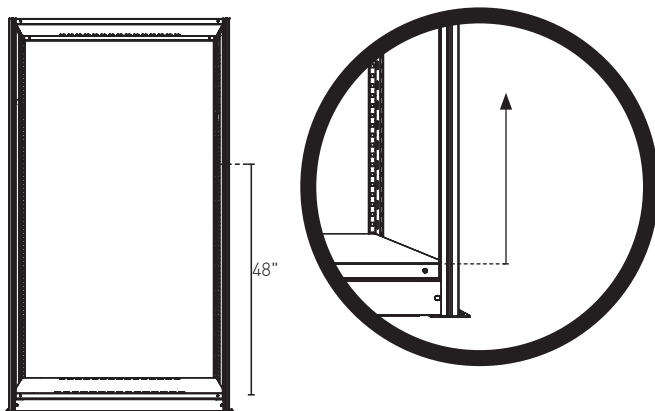
• Ne pas installer plus de 48" de tiroirs par unité.

• Ne pas installer de tiroir à plus de 60" du sol.

• Chaque étagère devra être ancrée au sol selon les recommandations du fabricant.

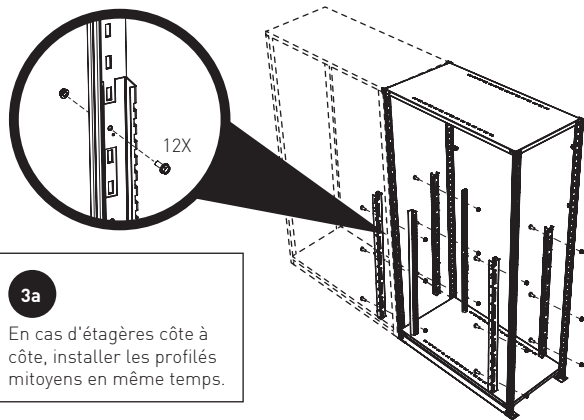
• Étagère avec panneaux latéraux et arrière fermés recommandés.

1 Mesurer 48" à partir de la tablette du bas pour déterminer le point de fixation supérieur du profilé



- Assurez-vous que la première tablette soit installée à la plus basse position possible.
- Le panneau arrière doit être installé à l'étape 4 seulement

3 Installer les profilés dans l'étagère. Dans le cas de profilés de 48", ils doivent être déposés sur la tablette du bas.

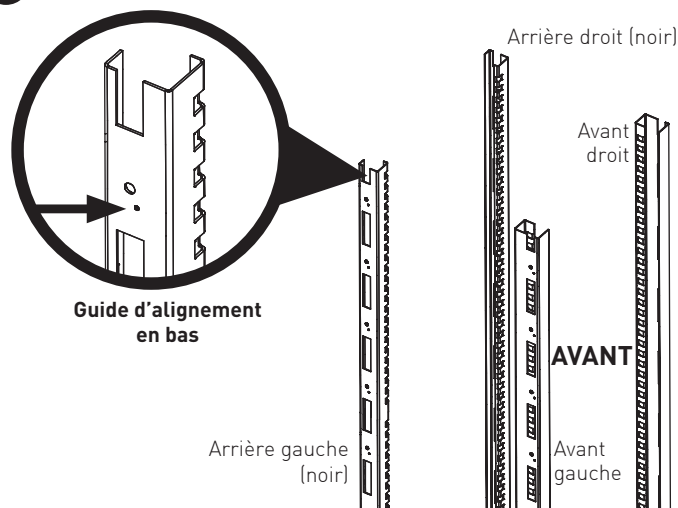


3a

En cas d'étagères côte à côte, installer les profilés mitoyens en même temps.

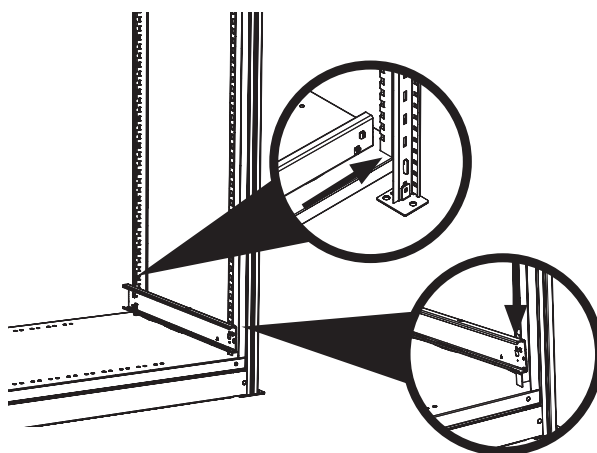
- Il est préférable d'installer les paires de croisillons arrière ou les panneaux arrière après les profilés de montage.

2 Identifier les profilés.

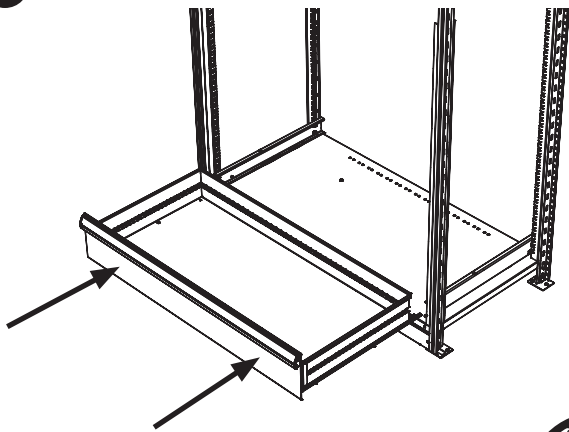


4 Installation des attaches à panneaux et des panneaux arrière selon les recommandations du fabricant.

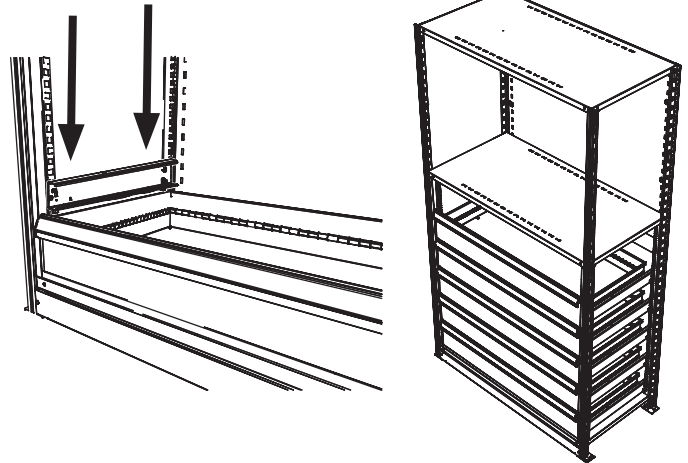
5 Installation des rails : installer le rail dans la première position du bas.



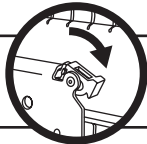
6 Installer le premier tiroir.



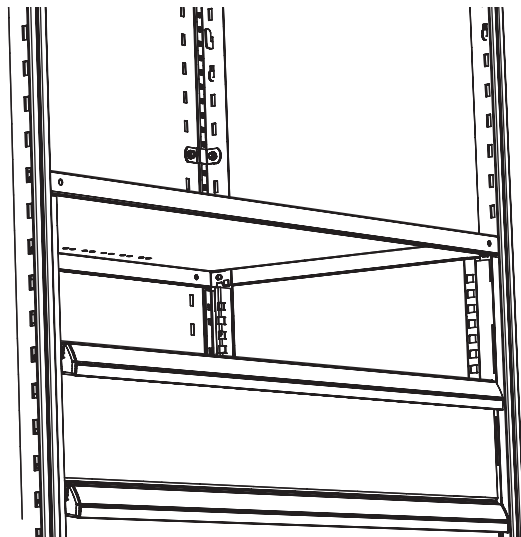
7 Pour les tiroirs suivants, installer les rails dans la prochaine position disponible (aussi près que possible du tiroir précédent). Ceci garantira un espacement minimal entre les tiroirs. Répéter pour les tiroirs suivants.



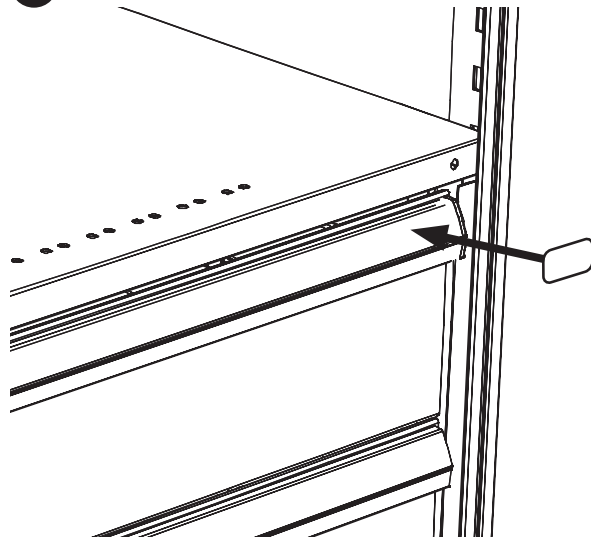
! Désactiver le cran de sûreté du rail avant d'installer le tiroir, et le réactiver après installation.



8 Déposer la tablette du haut.



9 Installer l'autocollant de sécurité sur la première poignée.



10 **OPTIONNEL** : installer la garniture en acier inoxydable avec DEL (122GZ02-0001) à l'aide des 3 vis autoforeuses.

